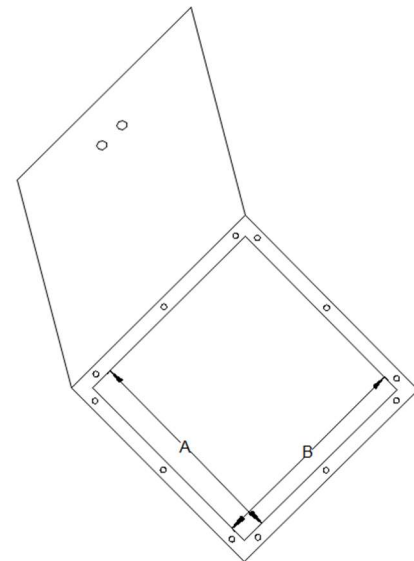
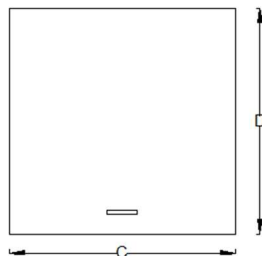
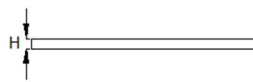


NAZWA PRODUKTU

**Właz rewizyjny pokrywowo
INOX**

TYP

AquaWR-P



OPIS

- Materiał wykonania: Stal AISI 304
- Zalecane stosowanie: zapewnienie dostępu do studni, ujęć wody i innych instalacji podziemnych
- Rączka ze stali nierdzewnej
- Uszy do montażu kłódki
- Zgodne z normą PN-EN 124-3:2015

WYMIARY STANDARDOWE*

TYP	Wymiar wewnętrzny A x B [mm]	Wymiar zewnętrzny C x D [mm]	Wysokość H [mm]
AquaWR-P 300x300	300x300	400x400	25
AquaWR-P 400x400	400x400	500x500	25
AquaWR -P 500x500	500x500	600x600	25
AquaWR-P 600x600	600x600	700x700	25
AquaWR-P 700x700	700x700	800x800	25
AquaWR-P 800x800	800x800	900x900	25
AquaWR-P 1000x1000	1000x1000	1100x1100	25
AquaWR-P 1200x1200	1200x1200	1300x1300	25

*Inne wymiary włazów pokrywowych na zamówienie

