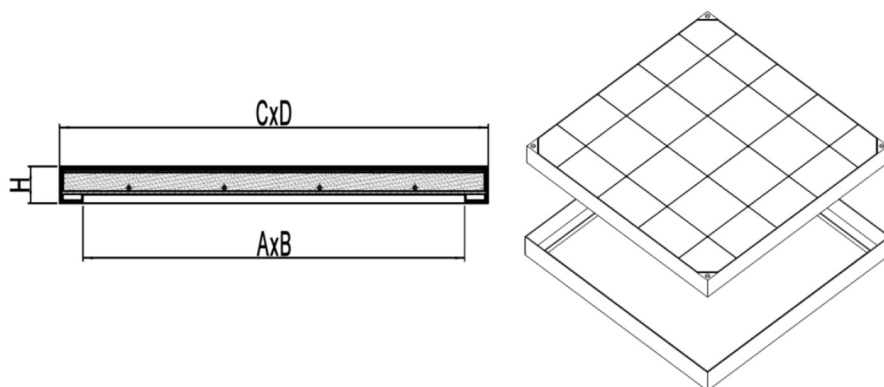


NAZWA PRODUKTU

## Włazy rewizyjne do wypełnienia (A15)

TYP

### AquaWR-W-50



## OPIS

- Włazy rewizyjne do wypełnienia stosuje się wszędzie tam, gdzie wymagany jest dostęp do przestrzeni pod podłogą
- Materiał wykonania: Stal AISI 304 / 314, dobierana w zależności od potrzeb i wymagań zamawiającego
- Wykonujemy włazy rewizyjne wyjmowane ręcznie z uchwytami, dedykowanymi otworami pod klucz, jak również pokrywy na zawiasach, wyposażone w siłowniki pneumatyczne
- Włazy rewizyjne przygotowane do wypełnienia betonem i pokrycia różnymi materiałami np. płytkami ceramicznymi, kostką brukową, płytami granitowymi
- Uszczelnienie wykonane jest z EPDM lub innego materiału dostosowanego do warunków zewnętrznych

## WYMIARY STANDARDOWE

TYP	Wymiar wewnętrzny A x B [mm]	Wymiar zewnętrzny C x D [mm]	Wysokość H [mm]	Obciążenie kl.
AquaWR-W-50 300x300	300x300	400x400	50	A15
AquaWR-W-50 400x400	400x400	500x500	50	A15
AquaWR-W-50 500x500	500x500	600x600	50	A15
AquaWR-W-50 600x600	600x600	700x700	50	A15
AquaWR-W-50 700x700	700x700	800x800	50	A15
AquaWR-W-50 800x800	800x800	900x900	50	A15
AquaWR-W-50 900x900	900x900	1000x1000	50	A15
AquaWR-W-50 1000x1000	1000x1000	1100x1100	50	A15